



اختر مأكو - مساحة أصغر وقدرات مرتفعة

مع الحفاظ على حجمها المصنوع وفعاليتها في التكلفة وسهولة الاستخدام متفردة أتاح لمأكو تسليم ضواغط هواء للاستنشاق ذات قدرات عمل عالية من الخبرة المشتركة التي نتجت عنها استطنحنا ابتكار تصميم ذو ميزات بفضل ما يصل إلى 100 عام

انتقل إلى مصنع موشوق به!

أنظمة مأكو للاستنشاق الهواء

المحتويات

ضوابط هواء الاستنشاق

تدويع الهواء

01

علامة الجودة

نبذة صغيرة عن ماكول

أكثر من 100 عام من الخبرة في تصنيع قوالب الضاغط كمنتج أساسي تنتجه ماكول مما سمح لنا بإصدار تصميم فريد وقوي يشكّل جوهر لكل منتج. تتضمن جميع قوالب الضاغط ثلاثية ورباعية المراحل ما يلي:

- الممتانة وعمر التشغيل الطويل
- المرونة خلال أداء الخدمة
- الموثوقية مع فترات محددة للصيانة
- صيانة بسيطة مع سهولة الوصول إلى جميع المكونات
- الحد الأدنى من التداخل بفضل مستويات الضوضاء والاهتزاز المنخفضة
- أعلى المخرجات التي يضمنها نظام إدارة الجودة الحاصل على شهادة ISO 9001
- الأمان من خلال ضمان الجودة بدون إجراء أي تناولات على جميع طرازاتنا
- فعالية التكلفة التي تأتي مع ميزات تصميم مجربة ومختبرة على مدار الوقت
- المرونة بسبب النطاق الواسع والقابل للتخصيص
- تصميم مدمج ومرحح لتقليل استخدام المساحة وزيادة راحة المشغل وسلامته

الأسواق الأساسية التي تصل إليها الخدمات:



صناعة النفط والغاز



الغوص



خدمات الإطفاء



الأمن الصناعي

02

ضواغط الهواء المستنشقة



غير متوفر مع العبوات المبردة بالماء¹

القواعد الأساسية

كفنت تحتاج المنتجات للاستخدام اليومي أو كفاتن لديك متطلبات أكثر من ذلك، تتضمن لك منتجات مالفور مستويات الأداء والموثوقية والكفاءة والسلامة حتى أثناء العمل في المساحات الضيقة أو في حال سوء ميصنبت انتوومج زيمتت، ةعانصرا ريريا عم زواجتل أرطن ةينازيملا علع دويق وأءاضوضلل رداصم أعلى الممثالي لأي متطلبات. وجود جذوملا



الأمان



المرونة



فعالية التكلفة



الملاءمة

الميزات القياسية:

- محرك كهربائي نيم بتصميم ODP 1.15 SF
- سهولة الوصول إلى كل عناصر الصيانة
- صغر حجم العبوة والبعد الكلية
- تصريف تلقائي مع كاتم الصوت/ نظام التخزين لجمع المكثفات
- حوامل مضادة للاهتزاز
- نظام تحكم الي بالكامل

الأجهزة والضوابط:

- وحدة تحكم منطقية قابلة للبرمجة¹
- أزرار بالضغط مضيئة للتشغيل / إيقاف
- عداد لقياس ساعات التشغيل
- زر التوقف في حالة الطوارئ
- قاييس الضغط بين المراحل والمرحلة النهائية
- مؤشرات إغلاق فردية لارتفاع درجة حرارة الهواء
- وضغط الهواء المرتفع وانخفاض مستوى / ضغط الزيت

معدات اختيارية:

- شاشة مراقبة الرطوبة وأول أكسيد الكربون مدمجة أو مثبتة على الجايط
- إنذار صوتي بالأغلاق
- مفتاح ضغط مزدوج
- مستشعرات غاز كمبريكتيد الهيدروجين والأكسيد الكربون من بيكتك

هواء الاستن شراق الأفقي [HBA]

نموذج صامت

يوفر ضواغط الهواء المستن شراق الأفقي مفتوح الإطار جميع ميزات تصميمات ماكول، والمخصصة لتتناسب مع المساحات الأصغر والميزانيات المحدودة.

المميزات القياسية:

- تم تصميم واختبار القالب في درجة حرارة محيطية تتبلغ 50 درجة مئوية في ريديتش بالمملكة المتحدة.
- مجموعة مصممة للتمكن من العمل بكفاءة في منطقة الشرق الأوسط، حفارات النفط البحرية.
- نظام ترشيح فعال لتوصيل الهواء لاستخدامات هواء الاستن شراق.
- إصدار كهربائي حاصل على شهادة الاعتماد من الاتحاد الأوروبي.
- محرك ديزل فعال مبرد بالماء يتفوق على المحركات المبردة بالهواء والتي هي على وشك الانقراض بسبب معايير الانبعاث.
- سهولة استخدام أدوات التحكم في الضاغط ومقاييس الضغط وما إلى ذلك أفضل من الأجهزة المنافسة الأخرى.
- هيكل متين مصمم لسهولة التعامل والاستدامة في البيئات البحرية.

معدات اختياريّة:

- تنقيّة MK5C أو MK10C طرازات [HBA04 – HBA06 (H)]
- تنقيّة MK10C طرازات [HBA07 (H) – HBA09 (H)]
- زاغ وألزيدي كرحم
- نيجوردي هلا ديتيريك و نوبركل ديسكأ لوأل كتميب تارعشتم

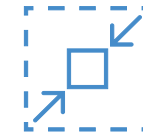


تقليل التكاليف



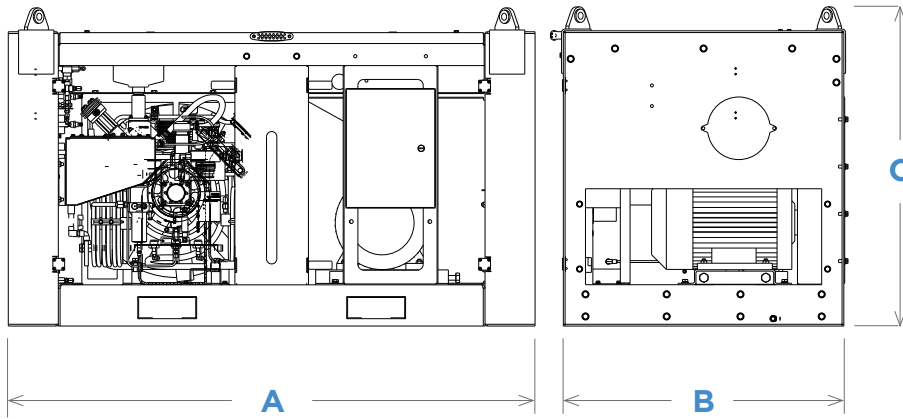
مجموعة المحركات الكهربائية

مجموعة محرك الديزل



طوغضم

ضواغط هواء الاستنشاق الأفقي [HBA]



البيانات الفنية:

| الطراز | التكويين | مصدر الطاقة | تقني السائق | ضغط وإلعا | المراحل | معدل الشحن | الضواغط RPM | الشهادة |
|------------|----------|--------------------------------------|-------------|------------|---------|--------------------|-------------|------------------|
| HBA06-360E | أفقي | 460 فولت، 60 هرتز، ثلاثي الطور | 10 حصان | 350 بار | 4 | 22.3 م / 3 ساعة | 1380 | الاتحاد الأوروبي |
| HBA06-D350 | أفقي | محرك ديزل | 20 حصان | 350 بار | 4 | 22.3 م / 3 ساعة | 1380 | لا يوجد |

الأبعاد:

| الطراز | التكويين | أ (مم) | ب (مم) | ج (مم) | إجمالي الوزن (كجم) |
|------------|----------|--------|--------|--------|--------------------|
| HBA06-360E | أفقي | 1790 | 1000 | 1080 | 690 |
| HBA06-D350 | أفقي | 1790 | 1000 | 1080 | 760 |

(عائترا × ضرع × لوط) مم 1000 × 960 × مم 1790 تدجولا داغبا ، عفدولا تاروغو عفدارلا ضربقم ءانشتساب *

وحدة هواء الاستنشاق العمودية [BAM]

وحدة التنفس الهوائية ليتم تثبيتها على الحائط وتوفر قيمة غير مسبوقه وتمنحك الاطمئنان. تتميز الوحدة بخمسة أبواب مفصلية للصيانة توفر وصولاً فائقاً إلى صُممت جميع المكونات.

للمهام الشاقة

تضمن وحدة الهواء المستنشاق العمودي من مالفو سعة تعبئة مرتفعة مع انخفاض مستوى الضوضاء، كما. يضمن التصميم المريح لسهولة الصيانة الكاملة.

السمات:

- نظام تنقية مالفو [طراز] BAM04 – BAM06 (H)
- نظام تنقية C5KM من مالفو [طراز] BAM07 (H) – BAM09 (H)
- قالب ضاغط مالفو الصناعاتي ثلاثي أو رباعي المراحل
- حاوية مغلقة بالكامل من خفضة الصوت مع طبقة خارجية من مسحوق طلاء مناسب للأعمال الشاقة
- حاوية كهربائية مدرجة في قوائم معاملة اندر رايت، نيم 1

معدات اختياريه:

- تنقية MK5C أو MC10C [طرازات] BAM04 (H) – BAM06 (H)
- تنقية MK10C [طرازات] BAM07 (H) – BAM09 (H)



فاءة عالية



عملية هادئة

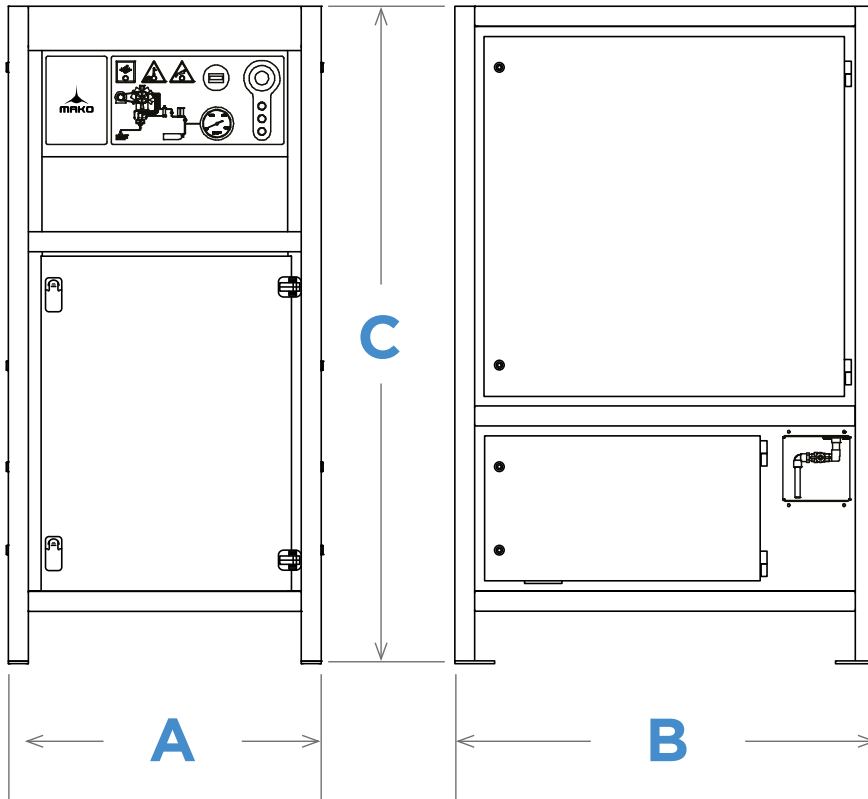


نظام ترشيح فعال لتوصيل الهواء لاستخدامات هواء الاستنشاق



وحدة هواء الاستنشاق العمودية [BAM]

BAM06



البيانات الفنية:

| الطرز | التكويين | مصدر الطاقة | السائق تقوي ي م | طغض و ل ع أ | المراحل | معدل الشحن | الضاغظ RPM |
|------------|----------|--------------------------------|-----------------|-------------|---------|-----------------|------------|
| BAM06-360E | أفقي | 460 فولت، 60 هرتز، ثلاثي الطور | 10 حصان | 350 بار | 4 | 22.3 م 3 / ساعة | 1380 |
| BAM06-350E | أفقي | 460 فولت، 60 هرتز، ثلاثي الطور | 20 حصان | 350 بار | 4 | 22.3 م 3 / ساعة | 1380 |

الأبعاد:

| الطرز | التكويين | أ (مم) | ب (مم) | ج (مم) | اجمالي الوزن (كجم) |
|------------|----------|--------|--------|--------|--------------------|
| BAM06-360E | أفقي | 794 | 1067 | 1673 | 529 |
| BAM06-350E | أفقي | 794 | 1067 | 1673 | 529 |

وكام نم عاقرزلا قاي عنطص الامي حششلا تويز

الثبات وتقنيات الإضافات الفريدة لتوفير ثبات حراري وتأكسدي ممتاز.
يجمع المنتج بين الزيوت عالية

الميزات القياسية:

- معتمد لاستخدامات الهواء المهبث شرق
- حماية كاملة ضد الاحتكاك والتآكل

مخطط زيوت التشحيم

| ماتو | PAO | زيوت معدنية | سمات |
|------|--------------|--------------|------------------------------------|
| ✓ | ✓ | غير معبول به | أداء مميز مع اختلاف درجات الحرارة |
| ✓ | ✓ | غير معبول به | لزوجة مرتفعة |
| ✓ | ✓ | غير معبول به | انخفاض التبخر |
| ✓ | ✓ | غير معبول به | زيادة الكفاءة |
| ✓ | غير معبول به | غير معبول به | ملاءمة ممتازة |
| ✓ | غير معبول به | غير معبول به | تشحيم نظيف (بدون رواسب) |
| ✓ | غير معبول به | غير معبول به | قابلية التحلل البيولوجي |
| ✓ | غير معبول به | غير معبول به | أداء فائق في درجات الحرارة العالية |

✓ = مطبق

خصائص فيزيائية مختارة

| الملكوية | الاختبار طريقة | النتيجة |
|---|-------------------|------------|
| ستوك عند 40 درجة مئوية اللزوجة بالسنتي | ASTM D445 | 91.4 |
| ستوك عند 100 درجة مئوية اللزوجة، بالسنتي | ASTM D445 | 9.3 |
| درجة اللزوجة ISO | | 100 |
| ° سيلزيوس / ° فهرنهايت نقطة التدفق | ASTM D97 | -29 / -30 |
| ° سيلزيوس / ° فهرنهايت نقطة الوميض | ASTM D92 | -260 / 500 |
| عند 130 درجة فهرنهايت القابلية للاستحلاب | ATSM D1401 | ممتاز |

بوات ذات أحجام مناسبة

| حجم العبوة | رقم القطعة |
|--------------------|------------|
| ربع | 003MBQ-S |
| غالون | 003MBG-S |
| برميل سعة 55 غالون | 003MBD-S |



الترشيح

- أعلى من المعايير الدولية EN 12021 / CGA • الدرجة D & E / NFPA 1989 / CSA
- منتجات الترشيح
 - نوابض فولاذية مقاومة للصدمات مدمجة في الخرطوشة تتضمن تعبئة الوسائط بشكل صحيح
 - يتم تركيب المرشحات داخل الخزانة للحماية من التلف العرضي

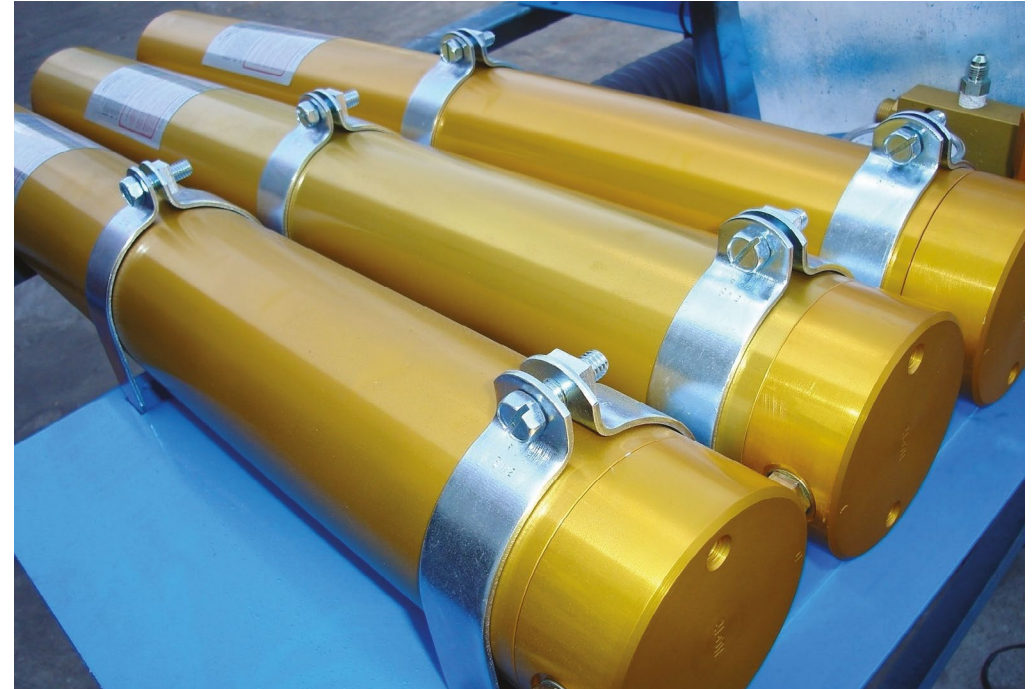
الميزات القياسية:

- تتطلب مؤشرات OC المرئية والرطوبة إزالة الضغوط
- عند استخدام خيار شاشة CMM للخرطوشة النظام لا يقبل العمل بدون وجود خرطوشة في الحجرة الخرطوشة قابلة للاستبدال وغير قابلة للتآكل
- تم تصنييف غرف الألمنيوم المؤكسد بـ 6000 رطل لكل بوصة مربعة مع عامل أمان 1 : 4

Technical data:

| الطرز | القدرة عند 70 درجة فهرنهايت مدخل قدم مكعب. |
|--------|--|
| MK2C* | 34,200 |
| MK5C | 82,200 |
| MK10C | 171,425 |
| MK420C | 428,570 |

* Purification cartridge used on the HBA06 and BAM06 models.



03

عطقو نامضلا ةصاخلا رايغلا ةعنصملا ةكرشلاب ةيلصلأا تادعملل

الضمان

منتجات مالمكو مصممة لتدوم طويلاً. في حالة الحاجة إلى أي قطع غيار، عليك الاستفادة من الضمان الذي تقدمه الشركة لضمان أفضل أداء لمعداتك.

خيارات ضمان المنتج:

المعيار: 24 شهراً

جميع المنتجات مزودة بضمان قياسي على التصنيع والأداء في ظل ظروف التشغيل العادية. يتم إصدار المصنع الجديدة كبدلي. تبليغ فترة الضمان أربعة وعشرون (42) شهراً من بدء التشغيل الأولي أو تأتي ثلاثين (30) شهراً من شحن مالمكو للمنتجات. منتجات

قطع غيار الشركة المصنعة للمعدات الأصلية

جميع منتجات مالمكو بأجزاء مخصصة وقابلة للاستبدال. لضمان أعلى مستويات السلامة والأداء، نقدم بدائل أصلية من مالمكو، يقدمها الموزعين المصممين وشركاء موزعي الخدمة. أنتميز

MAKO

متكاملة
حلول
شريك موزع

الصيانة الوقائية

حلول المنتجات

ضواغط مكو

ضواغط مكو

تعد ضواغط مكو جزءاً من شركة جاردنر دينفر المتخصصة في أنظمة تنفس الهواء منذ عام 1952.

ريفيو

تعمل شركة جاردنر دينفر من منشأتها في ريديتس بإنجلترا على تصميم مكابس ترددية عالية الجودة.

ملاحظات حول الضاغط

- 1 جميع البيانات الفنية عرضة للتغيير.
- 2 أرقام الأداء نموذجية ولا تشمل النطاق الكامل المتاحة.
- 3 تستند الأرقام إلى ظروف مدخل 20 درجة مئوية / 68 درجة فهرنهايت. 1,013 بار / 14.7 باسكال.
- 4 تم قياس معدلات الشحن وفقاً لمخيار ريفيل رقم 72 من النوع "A".
- 5 المحركات الكهربائية متوفرة بدرجة 05 و 06 هرتز. توجد إصدارات أحادية وثلاثية وبخيارات جند متعددة.
- 6 تم اختبارها واعتماده فيما يتوافق مع معايير معامل اندر رايتز. 1450.
- 7 مستوى ضغط الصوت عند 1 م / 3 أقدام.

ملاحظات (مخطة التعبئة CFS)

- 1 جميع البيانات الفنية عرضة للتغيير.
- 2 تم اعتماد مخطات تعبئة نموذجية محددة وفقاً ل NFPA 1901-2016.
- 3 شهادات اختبار التمزق متوفرة عند الطلب.



mako.enquiries.mideast@irco.com

